

Hydraulisk kantpresse type APHS

Kapema A/S

Best
Quality

Katalog 2019



Kraftig sammensvejt stålramme for minimum udbøjning under pres, overbom med 2 cylindre lavet af høj-kvalitetsstål. Overbommens vandring er supporteret med lavfriktions føringer, hvilket sikrer effektiv arbejds-gang. Fuld elektronisk synkroniseret med proportionale ventiler der sikrer maksimum bukkenøjagtighed og gentagelse gennem konstant overvågning og korrektion af bommens parallelitet ved hjælp af et CNC system. Måling af slaglængde sker ved hjælp af højpræcisions målestave. CNC kontrolleret baganslag på kugle-spindler med DC-motor. Maskinerne er udelukkende produceret med europæiske hydraulikkomponenter. EI-boks med ventilation, som lever fuldt op til EU maskindirektivet og CE mærkning.



Hydraulisk kantpresse type APHS

Kapema A/S

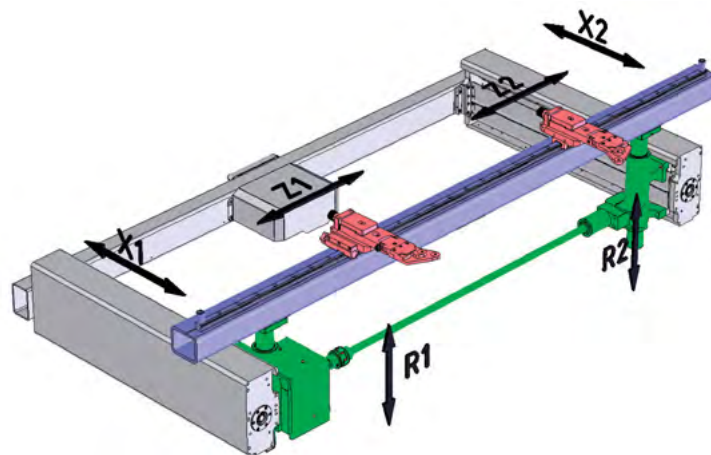
Best
Quality

Katalog 2019

Bagstop:

(A) X-akse bagstop:

- Bevæges på kuglespindler
- AC-servo dreven
- Med 2 mikrometer finger-stop som har højde og lateral justering
- Baganslagslængde: 750 mm
- Hastighed: 330 mm/s
- Positioneringsnøjagtighed: ± 0.03 mm



(B) X-R akse bagstop:

- Bevæges på kuglespindler
- AC-servo dreven
- Med 2 micrometer finger-stop som har lateral justering
- Områder
 - X-akse : 750 mm
 - R-akse : 160 mm
- Hastighed
 - X-akse : 350 mm/s
 - R-akse : 240 mm/s
- Positioneringsnøjagtighed
 - X-akse : ± 0.03 mm
 - R-akse : ± 0.05 mm



Systemer af pladeanslag

(C) Ekstra bagstop akser

X1-X2 / R1-R2 / Z1-Z2

Standard udstyr:

- Værktøjsholdere
- Mellemstykker med kiler
- Segmenteret forkrøbet overværktøj og multimatrice
- To-hånds betjeningskonsol med dobbelt fodpedal
 - Frontarme på lineære føringer
- Elektronisk overvågede sider og bag gitre.

Ekstra udstyr:

- Manuel eller motoriseret (CNC) bomberingsbord
- Manuel hurtig skift spændestykker til overværktøj
 - Specielle værktøjer
 - Enkelt-spors matricer
- Front lysgitter eller front laserbeskyttelse
 - Hydraulisk låsning af værktøjer

CNC Styring

- Grafisk styring med fuld programmering og maskinkontrol - adgang i en brugervenlig computer
- Hovedkarakteristika inkluderer:
 - programmerbare multi-akse kontrol
 - Y1-Y2 cylinder akser.
 - X1-X2-R1-R2-Z1-Z2 bagstop akser.
 - CNC bombering akse.
 - Modul udvidelse for andre akser.

Stor lager kapacitet for programtrin og værktøjsdata
 Stort antal af produkter og gentagelsesnøjagtighed
 Direkte grafisk programmering med automatisk beregning

Hydraulisk kantpresse type APHS

Kapema A/S

Best
Quality

Katalog 2019



Delem DA-56
2D Windows

Delem DA-66T
3D Windows

Delem DA-69T
3D Windows

Cybelec DNC 880
2D Windows

- VisiTouch 19, 2D grafisk med 19" betjeningsvenlig HMI med intuitiv programmering, 3D visualisering og simulering af importerede programmer
- VisiTouch 19 MX, fuld 3D programmering, visualisering og simulering. Import af DXF, IGES, STEP og SAT-filer. Automatisk proces med komplekse emner.

Art. nr.	Type	Kap.	Arbejds- længde	Slag- længde	Indbyg- ningshøjde	Udlæg	Afst. mellem gavle	Olie- tank	Arbejds- hast.	Ilgang	Motor	Vægt
		kN	mm	mm	mm	mm	mm	L	mm/s	mm/s	kw	kg
23450	APHS 1254x40	400	1250	215	455	410	1070	80	10	160	4	3300
23452	APHS 2104x60	600	2100	210	475	410	1600	140	10	150	5,5	5400
23454	APHS 2604x60	600	2600	210	475	410	2050	140	10	160	5,5	6200
23456	APHS 2606x90	900	2600	260	530	410	2050	140	10	150	7,5	7100
23458	APHS 3104x90	900	3100	260	530	410	2550	140	10	160	7,5	7900
23460	APHS 3106x120	1200	3100	260	530	410	2550	140	10	160	11	8400
23462	APHS 3108x160	1600	3100	260	530	410	2550	210	10	160	15	9700
23464	APHS 3110x200	2000	3100	260	530	410	2550	210	10	150	18,5	10000
23466	APHS 3112x240	2400	3100	260	530	410	2550	210	10	130	22	11000
23468	APHS 3116x300	3000	3100	320	660	500	2550	280	8	110	22	15000
23470	APHS 3120x440	4400	3100	320	575	500	2550	450	8	80	30	22000
23482	APHS 4106x160	1600	4100	260	530	410	3550	210	10	170	15	12000
23484	APHS 4108x200	2000	4100	260	530	410	3550	210	10	160	18,5	12500
23486	APHS 4110x240	2400	4100	260	530	410	3550	210	10	150	22	14000
23488	APHS 4112x300	3000	4100	320	635	500	3550	280	8	120	22	18500
23490	APHS 4116x440	4400	4100	320	590	500	3550	450	10	80	30	26000
23492	APHS 6104x160	1600	6100	260	510	500	5100	240	10	140	15	20000
23494	APHS 6106x240	2400	6100	260	5100	500	5100	300	8	140	22	25000
23496	APHS 6108x300	3000	6100	320	560	500	5100	300	8	120	22	30000
23498	APHS 6110x380	3800	6100	320	570	500	5100	450	8	90	30	35000

Større modeller tilbydes også